

News Release

2018年7月13日
日立キャピタル株式会社**オランダにてオートリースを展開するグループ会社2社を統合**
シナジーを実現し欧州大陸でのビークルソリューションを強化

日立キャピタル株式会社(執行役社長兼 CEO:川部 誠治/以下、日立キャピタル)の子会社で、オランダ王国(以下、オランダ)においてオートリース事業を展開する Noordlease Holding B.V.(以下、NLH 社)は、欧州大陸におけるビークルソリューション*強化の一環で、子会社の Noordlease B.V.(以下、NL 社)と Lease Visie B.V. (以下、LV 社)を組織統合するとともに、社名を Hitachi Capital Mobility Holding Netherlands B.V.に変更いたしましたのでお知らせします。

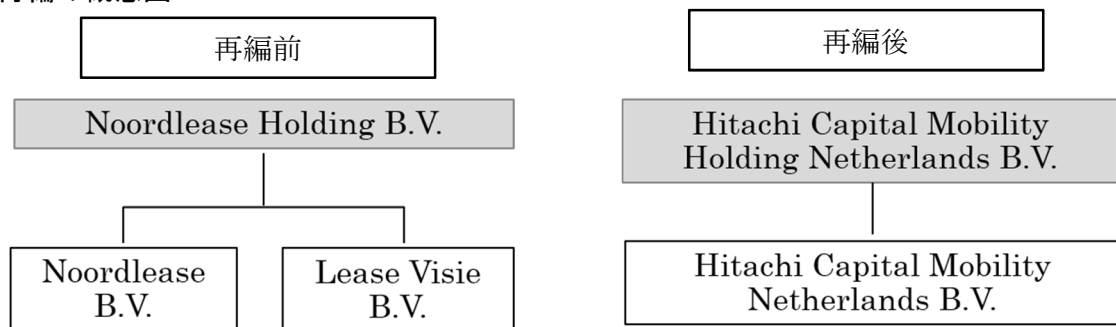
日立キャピタルグループは、英国で高い競争力を有するビークルソリューションをグループの共通戦略に位置づけており、欧州大陸ではオランダ、ポーランド共和国(以下、ポーランド)にて積極的に事業を展開しています。

こうした中、日立キャピタルグループは、オランダで事業を展開する NL 社、および LV 社について、NL 社を存続会社とする組織統合を行い、NLH 社を Hitachi Capital Mobility Holding Netherlands B.V.、NL 社を Hitachi Capital Mobility Netherlands B.V.とする商号変更を行いました。NL 社と LV 社のシナジー効果を実現することで、オランダでの事業拡大を推進し、欧州大陸へのさらなる展開の足掛かりとします。また、商号変更により、日立キャピタルグループのオランダにおける存在感の強化をめざします。

今後も、グローバルでの規律ある成長と、欧州大陸における市場開拓の加速をめざしていきます。

* オートリースにメンテナンスや保険などの各種サービスを組み合わせた自動車総合サービス

■本再編の概念図



■欧州事業におけるビークルソリューション展開国 (2018年7月13日現在)

展開国	ビークルソリューション事業会社
英国	Hitachi Capital (UK) PLC
ポーランド	Hitachi Capital Polska Sp.z o.o.
オランダ	Hitachi Capital Mobility Netherlands B.V.

【再編後】

■Hitachi Capital Mobility Holding Netherlands B.V.の概要

社名	Hitachi Capital Mobility Holding Netherlands B.V.
所在地	M.de Klerkweg 1 1703DK Heerhugowaard Netherlands (オランダ ヘールフゴヴァールト)
代表者の役職・氏名	Chief Executive Officer, Egbert Veenstra
事業内容	金融持株会社
資本金	800千ユーロ(約104百万円)
設立年月	2014年6月
大株主および持株比率	日立キャピタル株式会社(96.7%)

■Hitachi Capital Mobility Netherlands B.V.の概要

社名	Hitachi Capital Mobility Netherlands B.V.
所在地	M.de Klerkweg 1, 1703DK Heerhugowaard Netherlands (オランダ ヘールフゴヴァールト)
代表者の役職・氏名	Chief Executive Officer, Egbert Veenstra
事業内容	自動車リース事業
資本金	45千ユーロ(約5百万円)
設立年月	1982年4月
従業員数	87人
大株主および持株比率	Hitachi Capital Mobility Holding Netherlands B.V. (100%)

【再編前】

■NLH社の概要

社名	Noordlease Holding B.V.
所在地	Trondheimweg 5 9723 TX Groningen Netherlands (オランダ フローニンゲン)
代表者の役職・氏名	Chief Executive Officer, Egbert Veenstra
事業内容	金融持株会社
資本金	800千ユーロ(約104百万円)
設立年月	2014年6月
大株主および持株比率	日立キャピタル株式会社(96.7%)

■NL社の概要

社名	Noordlease B.V.
所在地	Trondheimweg 5 9723 TX Groningen Netherlands (オランダ フローニンゲン)
事業内容	自動車リース事業
資本金	45千ユーロ(約5百万円)
設立年月	1982年4月
従業員数	52人(2018年6月末時点)
大株主および持株比率	Noordlease Holding B.V.(100%)
総資産	102,305千ユーロ(約13,299百万円)
売上収益	72,702千ユーロ(約9,451百万円)
税引前利益	3,328千ユーロ(約432百万円)

■LV社の概要

社名	Lease Visie B.V.
所在地	M. de Klerkweg 1 1703 DK Heerhugowaard Netherlands (オランダ ヘールフゴヴァールト)
事業内容	自動車リース事業
資本金	18千ユーロ(約2百万円)
設立年月	1989年3月
従業員数	35人(2018年6月末時点)
大株主および持株比率	Noordlease Holding B.V.(100%)
総資産	85,433千ユーロ(約11,106百万円)
売上収益	17,659千ユーロ(約2,295百万円)
税引前利益	1,205千ユーロ(約156百万円)

■報道機関お問い合わせ先

日立キャピタル株式会社

経営企画部 ブランドコミュニケーショングループ [担当:伊藤]

〒105-0003 東京都港区西新橋一丁目3番1号

TEL 03-3503-2118 (直通)

以上